

# QUICK START GUIDE

## GUIDE D'INSTALLATION RAPIDE

NOVA-2002

Read me first!  
Lisez-moi d'abord!



hitron



P3300036CN17

- Connect to the network  
Connectez-vous au réseau par la fibre

## Check the box contents/ Vérifier le contenu de la boîte

STEP/ ÉTAPE

1

Look in the box and make sure you have the following:  
Regardez dans la boîte et assurez-vous d'avoir les items suivants :



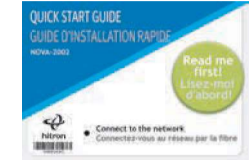
NOVA-2002



POWER ADAPTER  
BLOC D'ALIMENTATION



Cat6.a ETHERNET CABLE  
Cat6.a CÂBLE ETHERNET  
(optional)(optionnel)



QUICK START GUIDE  
GUIDE DE DÉMARRAGE

## Connect to the fiber port/ Brancher la fibre

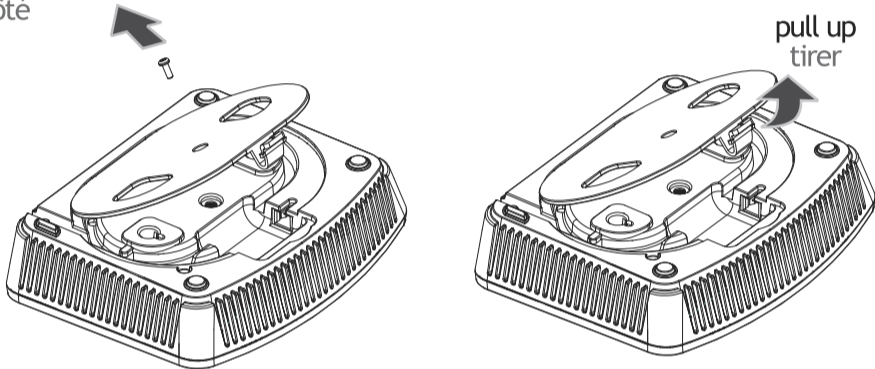
STEP/ ÉTAPE

2

Connect the fiber from your home to your device.  
Connectez la fibre de la maison à l'appareil.

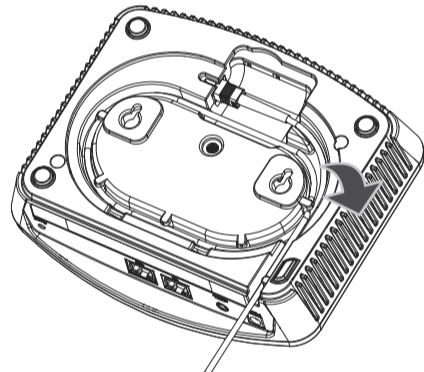
I. Remove the screw from bottom door, open the door and set them aside

I. Enlevez la vis de la porte sous l'appareil, enlevez la porte et mettez les deux de côté



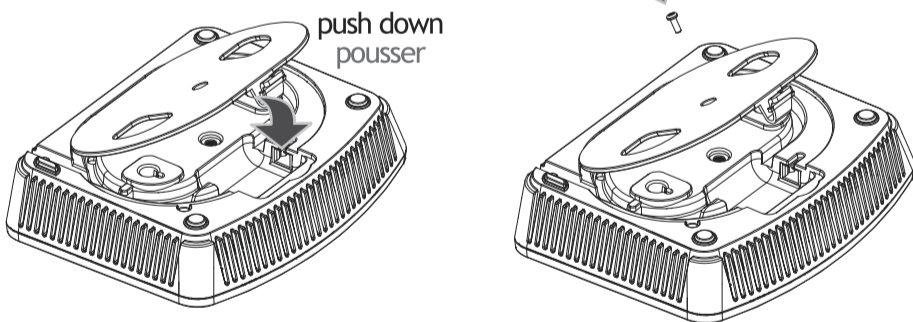
III. Route the fiber around the fiber tray

III. Faites passer la fibre à l'intérieur du plateau à fibre



IV. Replace the bottom door and screw

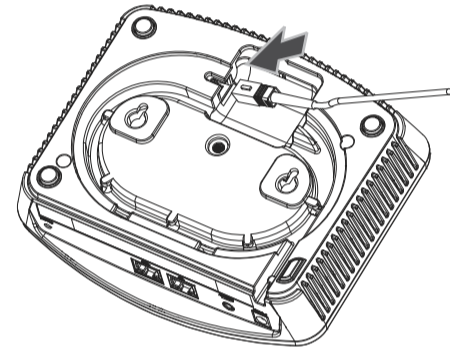
IV. Remplacez la porte et la vis



II. Remove the fiber cable protection and insert the SC/APC connector into PON connector

Note: Do not pinch or tightly bend the fiber

II. Enlevez le protecteur de la prise et insérez le connecteur SC/APC de la fibre dans le connecteur réseau optique passif (PON). Remarque : ne pas pincer ou plier fermement la fibre



## Connect the power adapter/ Brancher le bloc d'alimentation

STEP/ ÉTAPE

3

Connect the included power adapter from the POWER port to a wall outlet.

Connectez le bloc d'alimentation fourni avec l'appareil du port POWER à la prise murale.



## Connect the Ethernet port/ Brancher le port Ethernet

STEP/ ÉTAPE

4

Connect an Ethernet cable from the device to the network.  
Connectez un câble Ethernet de l'appareil au réseau.

Note: the NOVA-2002 Ethernet port supports up to 10G Mbps Ethernet cable (cat6.a). The throughput may be limited by the Ethernet cable you use.

Remarque: le port Ethernet du NOVA-2002 prend en charge un câble Ethernet jusqu'à 10 Gbit/s (cat 6.a). Le débit peut être limité par le câble Ethernet que vous utilisez.




## Setup complete/ Installation complétée

### Congratulations!

You have successfully set up your device. If you have any problems, see the LED display section below to help identify the problem.

### Félicitations!

Vous avez complété l'installation avec succès. Si vous avez des problèmes, veuillez consulter la section Affichage DEL ci-dessous pour vous aider à identifier le problème.

Status Statut @	Red-Steady Rouge-Stable Blue-Blinking Bleue-Clignotante Blue-Steady Bleue-Stable White-Steady Blanche-Stable Green-Blinking Verte-Clignotante Green-Steady Verte-Stable	Lost optical signal. Perte de signal optique. Optical signal is linked (OAM receive). Signal optique est lié (réception OAM). ONU is registered with non-DPoE OLT. ONU est enregistré auprès d'un OLT non-DPoE. ONU is registered with DPoE OLT. ONU est enregistré auprès d'un OLT DPoE. Downloading F/W Téléchargement du F/W. F/W download is completed. Téléchargement du F/W Complété.
Battery Batterie 	Red-Blinking Rouge-Clignotante Red-Steady Rouge-Stable Green-Blinking Verte-Clignotante Green-Steady Verte-Stable Off Éteinte	Battery is operating under "Power Failure Mode". La batterie fonctionne en mode "panne de courant". Battery State-of-Health is < 50% or single battery is installed. L'état de santé de la batterie est de 50 % ou une seule batterie est installée. Battery is working normally with < 100% capacity. La batterie fonctionne normalement avec une capacité de 100 %. Battery is working normally with 100% capacity. La batterie fonctionne normalement avec une capacité de 100 %. Battery failure or no battery connected. Panne de batterie ou aucune batterie connectée.

## Safety warnings/ Consignes de sécurité

**CLASS 1 LASER PRODUCT**

IEC 60825-1:2014

Caution - use of controls or adjustments or performance of procedures other than those specified herein may result in hazardous radiation exposure

Attention - L'utilisation des commandes ou des réglages ou l'exécution de procédures autres que celles spécifiées dans le présent document peuvent entraîner une exposition à des radiations dangereuses.

**WARNING/ ATTENTION**

Risk of electrical shock. Do not expose the device to water or moisture.

The device is a high-performance communications device designed for home and office environments. Do not use the device outdoors.

Keep the device in an environment between 0°C ~ 40°C (32°F ~ 104°F). To avoid overheating, do NOT place any object on top of the device.

Do not restrict the flow of air around the device. The manufacturer assumes no liabilities for damage caused by any improper use of the device.

Risque de choc électrique. Ne pas exposer l'appareil à l'eau ou à l'humidité.

L'appareil est un dispositif de communication de haute performance conçu pour les environnements domestiques et de bureau. Ne pas utiliser l'appareil à l'extérieur.

Gardez l'appareil dans un environnement entre 0°C ~ 40°C (32°F ~ 104°F). Pour éviter la surchauffe, ne placez aucun objet sur le dessus de l'appareil.

Ne pas restreindre la circulation d'air autour de l'appareil. Le fabricant décline toute responsabilité de dommages causés par une mauvaise utilisation de l'appareil.

**DISCLAIMER/ AVERTISSEMENT**

The manufacturer assumes no liabilities with respect to the contents of this document.

The manufacturer also reserves the right to revise this document or update the content thereof without any obligation to notify any person of such revisions or amendments.

Specifications subject to change without notice.

Le fabricant décline toute responsabilité concernant le contenu de ce document.

Le fabricant se réserve le droit de réviser ce document ou mettre à jour le contenu de celui-ci sans aucune obligation d'informer toute personne de ces révisions ou modifications.

Ces spécifications sont sujettes à modification sans préavis.

**CAUTION/ MISE EN GARDE**

The fiber distribution system should be grounded (earthed) in accordance with ANS/NFPA 70, the National Electrical Code (NEC).

Le système de distribution par fibre doit être mis à la terre conformément à ANS/NFPA 70, le Code national de l'électricité (NEC).